

*定格：AC100V-321W 50/60Hz

・最低必要水圧0.05MPa(流動時)

0.05MPa以下の場合、ウォシュレットの水勢が弱くなります。

・最高水圧は0.75MPaです。

*給排水位置が適切でないと、止水栓が製品に干渉することがあります。

*便器排水芯が500~540mmの場合は、便器を前に出して施工可能。

*製品背面に電源を設けないでください。

コンセントが製品と干渉し、抜き差しができない場合があります。

*電源コンセントは水や小水がかからない位置に設置してください。

また、壁給水の真下部に電源コンセントを設置したり、給水用ホースと

電源コンセントを接触させないでください。感電・発火の原因になります。

*本体左右側面は、給水フィルター・脱臭フィルターお手入れ時の

取りはずしなどのため、150mm以上の空間を確保してください。

注1：立て配管などがある場合は、立て配管などから150mm以上の

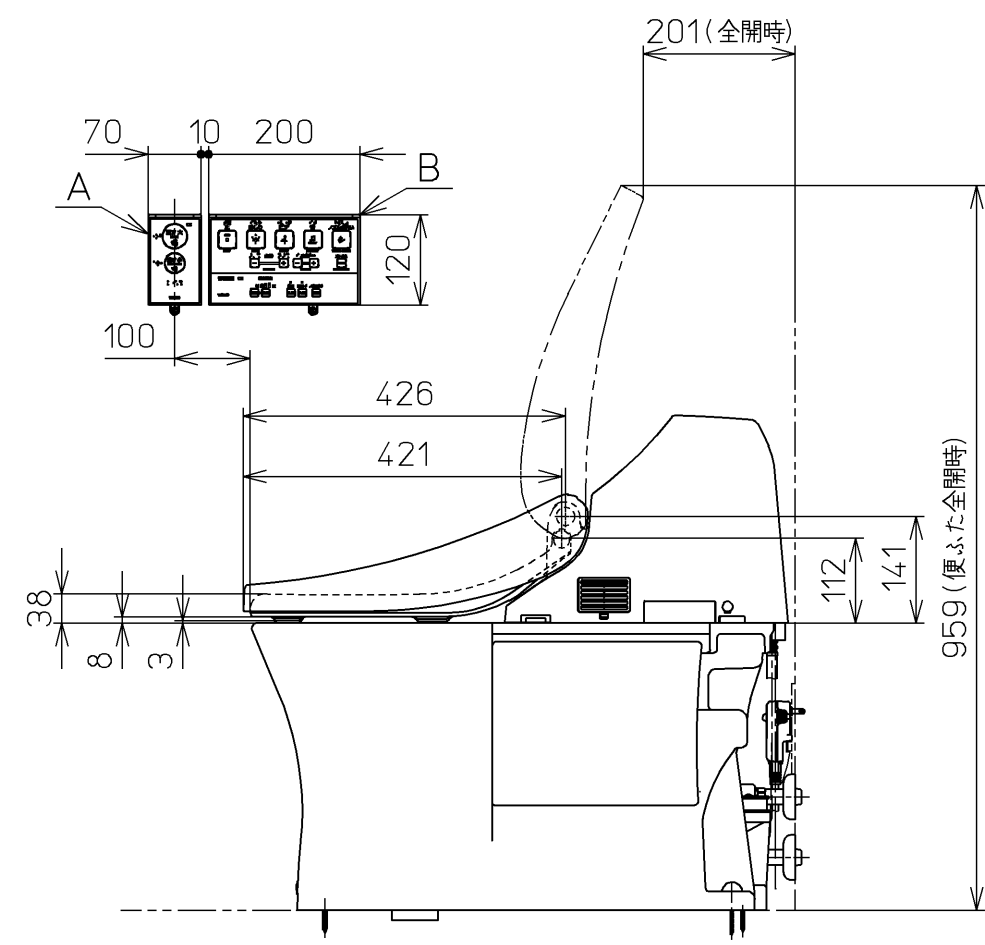
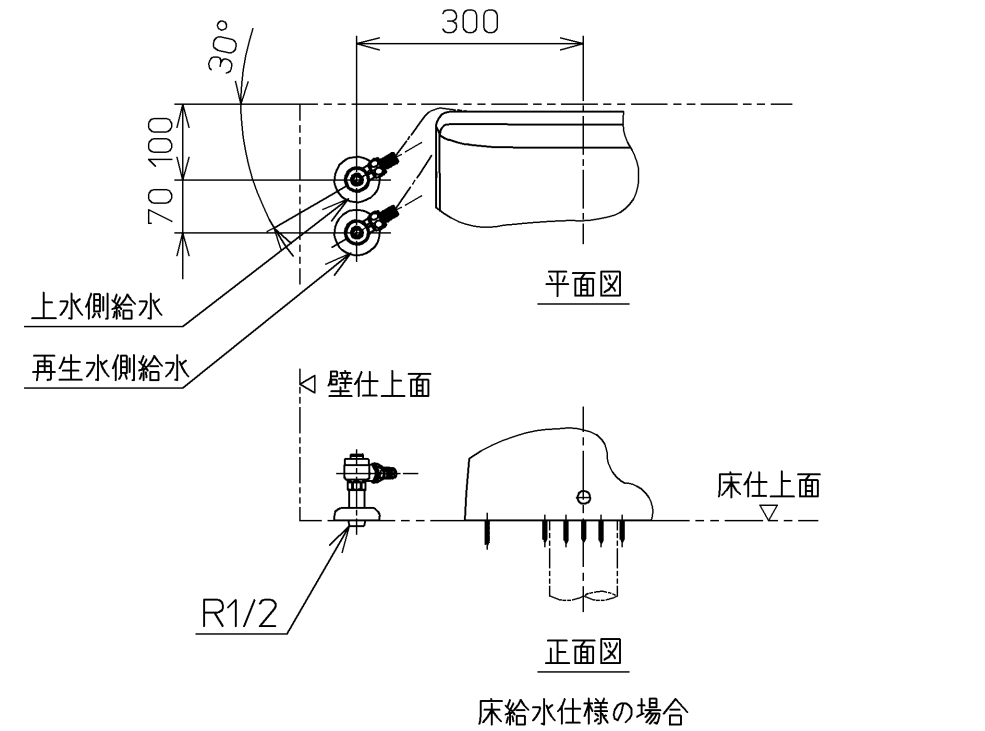
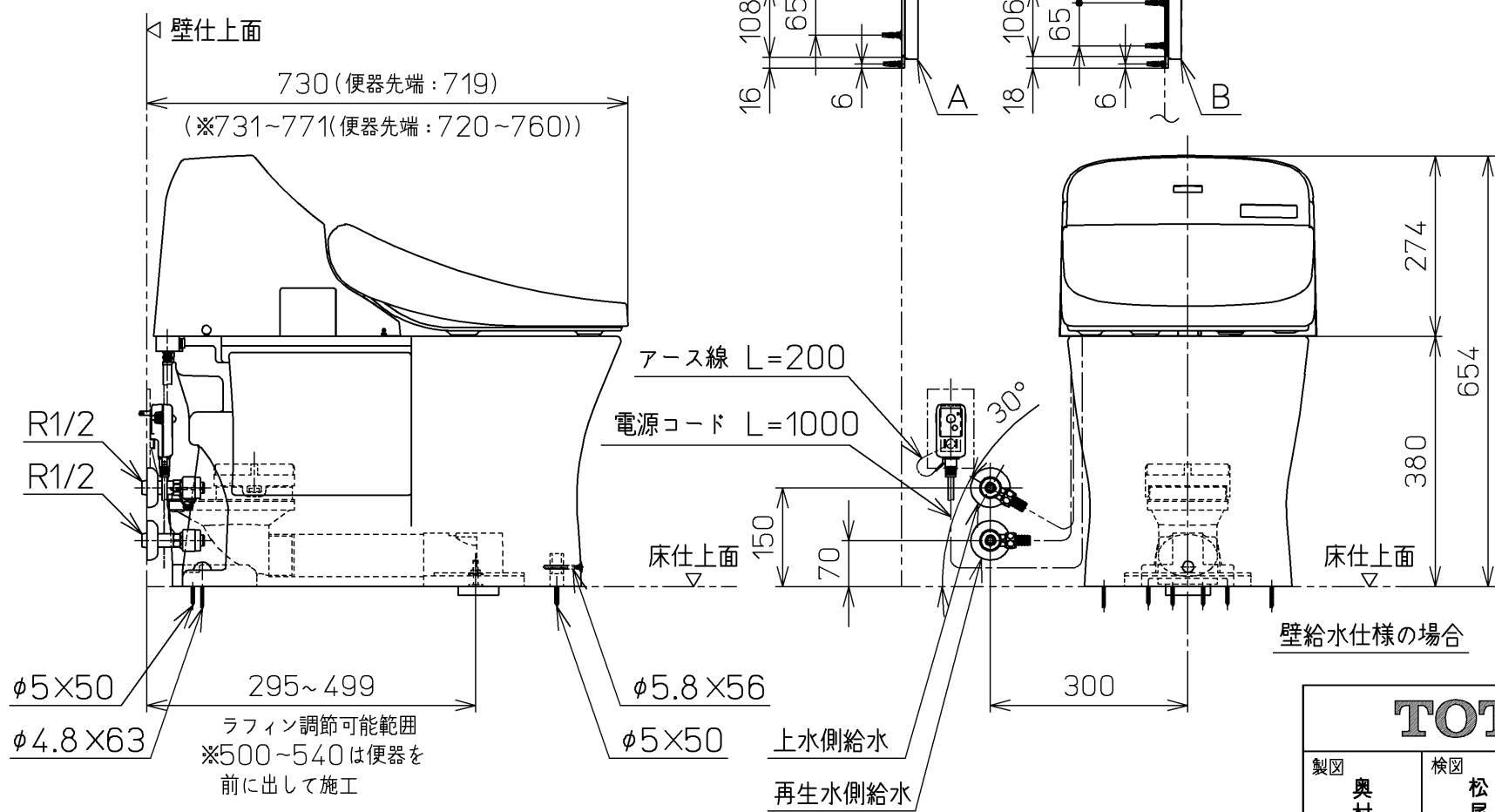
空間を確保してください。

*上記以外の設置条件は、総合カタログ等に記載の使用上の注意を

ご確認ください。

ねじ長 $\phi 4 \times 30$ (4本)

ねじ長 $\phi 4 \times 30$ (3本)



TOTO		単位 mm	名称 ウォシュレット一体形 便器パブリック向け
製図 奥村富	検図 松尾浩 松本涉 高田哲	日付 17-12-15	品番 CES957MST15
備考 一般地・流動兼用、S排水 リモデルタイプ、擬音装置付き		機能部：TCF957SV15 陶器部：CS873BM	図番 CES957MST15_A0100